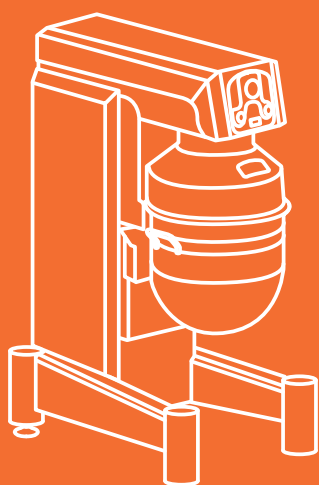




PLANETARY MIXERS

*MESCOLATRICI PLANETARIE*



BAKERY, PASTRY AND PIZZA EQUIPMENT

# THE SERENITY OF WORKING SAFELY LA SERENITÀ DI LAVORARE SICURI

RAM planetary mixers are equipped with all the required systems to guarantee maximum safety to any operator. The special microswitches ensure the start of the work cycle without danger while the new closed protection increases the security and remove the flour dust hazard.

*Le planetarie RAM sono dotate di tutti i sistemi necessari per garantire il massimo della sicurezza a qualsiasi operatore. Gli appositi microinterruttori assicurano l'avvio del ciclo di lavoro senza pericoli mentre il nuovo riparo chiuso, oltre ad aumentare il livello di sicurezza, elimina la fuoriuscita in ambiente di polveri di farina.*

*Les batteurs mélangeurs RAM sont équipés de tous les systèmes nécessaires pour garantir une sécurité maximale à tout opérateur. Les spéciaux microinterrupteurs assurent le démarrage du cycle de travail sans danger tandis que la nouvelle protection fermée augmente le niveau de sécurité et élimine les fuites de poussière de farine dans l'environnement.*

*Las batidoras planetarias RAM están equipados de todos los sistemas necesarios para garantizar la máxima seguridad a cualquier operador. Los microinterruptores especiales aseguran el inicio del ciclo de trabajo sin peligro mientras que la nueva protección cerrada aumenta el nivel de seguridad y elimina el derrame de polvo de harina en el entorno.*

*Планетарные миксеры RAM оснащены всеми необходимыми системами безопасности и гарантируют максимальную защиту оператора. Специальные микровыключатели гарантируют безопасный запуск, новый дизайн крышки закрытого типа из нержавеющей стали исключает выброс мучной пыли при работе.*





## NO PLASTIC: STRONGER THAN BEFORE NIENTE PLASTICA: ANCORA PIÙ ROBUSTE

The choice of quality construction material and the elimination of the plastic parts were the guidelines of the new design, in order to get machines even more sturdy, solid and long lasting in time.

*La scelta dei materiali costruttivi di qualità e l'eliminazione delle parti in plastica, sono state le linee guida della nuova progettazione per ottenere macchine ancora più robuste, solide e di lunga durata nel tempo.*

*Le choix de matériaux de construction de qualité et l'élimination des parties en plastique ont été les directives du nouveau design, pour obtenir des machines encore plus robustes, solides et durables dans le temps.*

*La elección de materiales de construcción de calidad y la eliminación de piezas de plástico fueron las pautas del nuevo diseño para obtener máquinas aún más robustas, sólidas y duradera en el tiempo.*

*Выбор материалов исполнения высокого качества и исключение пластиковых деталей стали преимущественным критерием при проектировании данных выносных, прочных и долговечных машин.*



## KING LINE

6

K40-K60  
K80-K100  
K130-K160

## KING LINE EVO

16

KEV040 - KEV060 - KEV080

## K40

---



### Description / Descrizione / Description / Descripción / Благодаря

---

The strong structure and the powerful motors make these 2 planetary mixers the perfect allies for both artisanal and professional use. The simplicity in construction and the high-quality materials, ensure noiselessness and long lasting without maintenance need. In fact, no plastic parts are mounted on our machines. Thanks to the toothed belt transmission, suitably studied for each model, the energy consumption has been reduced but, at the same time, the tool performances are improved.

Manual bowl lifting (by lever) or automatic (as option) thanks to a new innovative and fast system. All the models can offer the maximum versatility for every use.

Four versions are available: 3V, I, D, T.

*Struttura robusta e motori potenti, fanno di queste 2 mescolatrici planetarie le alleate perfette per un uso sia artigianale che professionale. La semplicità costruttiva ed i materiali di alta qualità, garantiscono silenziosità e durata nel tempo senza necessità di manutenzioni. Infatti nessuna parte in plastica viene montata sulle nostre macchine. Grazie alla trasmissione a cinghie dentate, studiata appositamente per ogni modello, sono stati ridotti i consumi ma, allo stesso tempo, aumentate le prestazioni dell'utensile. Sollevamento della vasca manuale (tramite leva) o automatico (optional) attuato con un sistema innovativo e veloce. Tutti i modelli sono in grado di offrire la massima versatilità per qualsiasi tipo di utilizzo.*

*Quattro le versioni disponibili: 3V, I, D, T.*

*Structure robuste et moteurs puissants font de ces 2 batteur mélangeurs les alliés parfaits pour un utilisation artisanale et professionnelle. La simplicité de construction et les matériaux de haute qualité garantissent l'absence de bruit et durabilité dans les temps sans entretien. En effet, aucune partie en plastique n'est montée sur nos machines. Grace à la*

## K60

---



transmission à courroies dentées, spécialement conçue pour chaque modèle, la consommation énergétique a été réduite mais, en même temps, les performances de l'outil ont augmenté. Levage manuel de cuve (par levier) ou automatique (optionnel) grâce à un système innovant et rapide. Tous les modèles sont en mesure de garantir la polyvalence maximale pour tout type d'utilisation. Quatre les versions disponibles : 3V, I, D, T.

Estructura sólida y motores potentes hacen de estas dos batidoras planetarias los aliados perfectos tanto para uso artesanal como profesional. La simplicidad constructiva y los materiales de alta calidad, aseguran silenciosidad y duración en el tiempo sin necesidad de mantenimiento. De hecho ninguna pieza de plástico está montada en nuestras máquinas. Gracias a la transmisión por correas dentadas, específicamente estudiada para cada modelos, se ha reducido el consumo de energía pero al mismo tiempo el rendimiento de l'utensilio ha aumentado. Levantamiento manual del perol (por palanca) o automático (opcional) actuado con un sistema innovador y veloz. Todos los modelos ofrecen la máxima versatilidad para cualquier tipo de trabajo. Cuatro las versiones disponibles: 3V, I, D, T.

Благодаря прочному корпусу и мощным двигателям, данные 2 модели планетарных миксеров идеально подходят как для ремесленного, так и для профессионального использования. Простая конструкция и материалы высокого качества обеспечивают бесшумность и долговечность, без необходимости специального обслуживания. На самом деле, при производстве нашего оборудования, мы не используем ни одной детали из пластика. Благодаря ременному приводу, разработанному специально для каждой модели, был снижен уровень износа и увеличена производительность рабочего инструмента. Подъем дежи в ручном режиме (рычагом) либо инновационная и быстрая система подъема дежи в автоматическом режиме (опция). Максимально универсальные модели для всех видов работ. Доступны 4 версии: 3V, I, D, T.

## K80



### Description / Descrizione / Description / Descripción / Благодаря

Power, reliability and safety are the features that best describe these two planetary mixers of KING range, suitable both for an artisanal use and industrial for big quantities. More powerful motors than the standard ones ensure excellent performances and long lasting without any maintenance. Automatic bowl lifting as standard on all versions and extended stroke length to allow the extraction of the bowl without removing the tool. Ergonomic and intuitive control ensure a fast and efficient work in complete safety. The 3 supplied tools and the bowl on wheels are made on stainless steel.

Four versions are available: 3V, I, D, T.

*Potenza, affidabilità e sicurezza sono le caratteristiche che meglio descrivono queste due mescolatrici planetarie della gamma KING, adatte sia per un uso artigianale sia per un uso industriale e di grandi quantità. Motori più potenti rispetto a quelli standard garantiscono prestazioni eccelse e durata nel tempo senza necessità di manutenzione. Sollevamento della vasca automatico di serie su tutte le versioni e corsa maggiorata per permettere l'estrazione della stessa senza necessità di togliere l'utensile. Comandi ergonomici e intuitivi per garantire un rapido ed efficiente lavoro in completa sicurezza. I 3 utensili in dotazione e la vasca montata su ruote sono in acciaio inox.*

*Quattro le versioni disponibili: 3V, I, D, T.*

*Puissance, fiabilité et sécurité sont les caractéristiques qui décrivent au mieux ces deux batteur mélangeurs de la gamme KING, conçues soit à une utilisation artisanale ainsi qu'industriel pour grandes quantités. Des moteurs plus puissants par rapport au standard garantissent des performances excellentes et durabilité sans entretien. Levage de cuve automatique standard sur toutes le versions et course augmentée pour permettre l'extraction de la cuve sans*



## K100

---



besoin d'enlever l'outil. Commandes ergonomiques et intuitives pour garantir un travail rapide et efficace en toute sécurité. Les 3 outils en dotation et la cuve montée sur roues sont en acier inox.

Quatre les versions disponibles : 3V, I, D, T.

Potencia, fiabilidad y seguridad son las características que mejor describen estas dos batidoras planetarias de la gama KING, aptes tanto para un uso artesanal como para un uso industrial y grandes cantidades. Motores mas potentes que esos estándar aseguran rendimiento excelente y duración en el tiempo sin necesidad de mantenimiento. Levantamiento del perol automático estándar en todas las versiones y recorrido aumentado para permitir la extracción del perol sin necesidad de quitar el utensilio. Comandos ergonómicos y intuitivos para garantizar un trabajo rápido, eficiente y en toda seguridad. Los tres utensilios en dotación y el perol montado sobre ruedas son en acero inoxidable.

Cuatro las versiones disponibles: 3V, I, D, T.

Мощность, надежность и безопасность – основные параметры, характеризующие данные 2 модели планетарных миксеров серии KING, предназначенных не только для ремесленного/профессионального использования, но также для высокопроизводительного промышленного. Усиленные моторы гарантируют невероятные эксплуатационные качества и долговечность, без необходимости специального обслуживания. Автоматический подъем дежи в стандартной комплектации на всех моделях, с увеличенным ходом для обеспечения извлечения дежи без необходимости демонтажа рабочего аксессуара. Эргономичная панель управления с интуитивно понятным выбором программ. Рабочие аксессуары (венчик, лопата, крюк) в стандартной комплектации из нержавеющей стали.

Доступны 4 версии: 3V, I, D, T.

## K130



### Description / Descrizione / Description / Descripción / Благодаря

The biggest and most powerful planetary mixers of our King range, exploit high performances and an oil bath gearing to guarantee noiselessness, reliability and long-lasting in time without any maintenance. As standard in all versions the automatic bowl lifting and extended stroke length to allow the extraction of the bowl without removing the tool. Equipped with 3 stainless steel tools and bowl mounted on wheels. Ergonomic and intuitive controls places sideways for a more easy and fast programming. All the versions can offer maximum versatility and high performances for any use, both professional and industrial for big quantities.

Three versions are available: I, D, T.

*Le due planetarie più grandi e potenti della nostra gamma King, sfruttano motori dalle alte prestazioni ed un sistema di ingranaggi in bagno d'olio per garantire silenziosità, affidabilità e durata nel tempo senza bisogno di manutenzione. Di serie su tutte le versioni sollevamento automatico della vasca e corsa maggiorata per permettere l'estrazione della stessa senza necessità di togliere l'utensile. In dotazione 3 accessori in acciaio inox e vasca montata su ruote. Comandi ergonomici ed intuitivi posti lateralmente per una programmazione più comoda e rapida. Tutte le versioni sono in grado di assicurare massima versatilità ed alta produttività per qualsiasi utilizzo, sia artigianale che industriale di grandi quantità. Tre le versioni disponibili: I, D, T.*

*Les deux batteurs plus grands et puissants de notre gamme King, ils utilisent des moteurs de haute performance et un système des pignons en bain d'huile pour garantir silence, fiabilité et durabilité sans entretien. De série sur toutes les versions le levage automatique de la cuve et cours augmentée pour permettre l'extraction de la cuve sans besoin d'enlever l'outils. Equipés de 3 outils en acier inox et cuve montée sur roues. Commandes ergonomiques et intuitives*

## K160

---



*placées sur le côté pour une programmation plus pratique et rapide. Toutes les versions sont en mesure de garantir polyvalence maximale et haute productivité pour toute utilisation, soit artisanale ou industrielle pour grandes quantités.*

*Trois les versions disponibles : I, D, T.*

*Las dos batidoras mas grandes y potentes de nuestra gama King, aprovechan motores de alto rendimiento y un sistema de engranajes en baño de aceite para garantizar silenciosidad, fiabilidad y duración en el tiempo sin necesidad de mantenimiento. Estándar en todas las versiones levantamiento automático del perol y recorrido aumentado para permitir la extracción del perol sin necesidad de quitar el utensilio. En dotación 3 utensilios en acero inoxidable y perol montado sobre ruedas. Comandos ergonómicos e intuitivos colocados lateralmente para una programación mas fácil y rápida. Todas las versiones aseguran máxima versatilidad y alta productividad para cualquier uso, tanto artesanal como industrial de grandes cantidades.*

*Tres las versiones disponibles: I, D, T.*

*Самые мощные и производительные модели планетарных миксеров серии King, с моторами с повышенными эксплуатационными качествами, системой шестерен в масляной ванне для обеспечения бесшумности, надежности и долговечности, без необходимости специального обслуживания. Автоматический подъем дежи в стандартной комплектации на всех моделях, с увеличенным ходом для обеспечения извлечения дежи без необходимости демонтажа рабочего аксессуара. Рабочие аксессуары (венчик, лопата, крюк) в стандартной комплектации из нержавеющей стали, дежа на колесах. Эргономичная панель управления с боковым расположением с интуитивно понятным и быстрым управлением. Максимально универсальные и высокопроизводительные модели для всех видов работ.*

*3 версии: I, D и T.*



## CONTROL PANELS



### 3V

- **3 speed adjustment and timer**
- Regolazione a 3 velocità e timer
- Réglage à 3 vitesses et minuteur
- Regulación a 3 velocidades y temporizador
- 3 скорости и таймер



### I

- **Speed adjustment by potentiometer and timer**
- Regolazione di velocità con potenziometro e timer
- Réglage de vitesse par potentiomètre et minuteur
- Regulación de velocidad por potenciómetro y temporizador
- Регулировка скорости потенциометром и таймер



### D

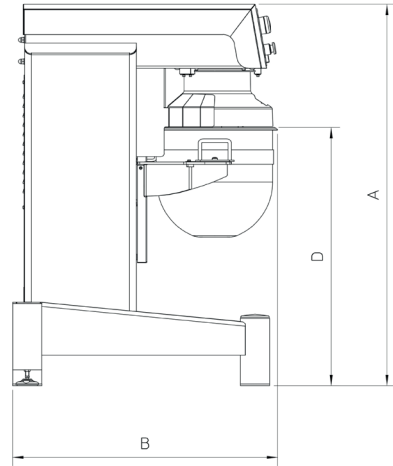
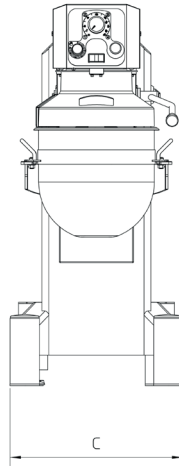
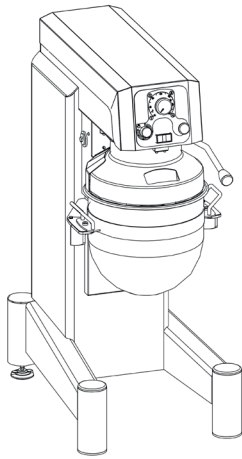
- **Digital speed adjustment by display with possibility to save 100 different recipes, each with 3 working phases**
- Regolazione digitale della velocità tramite display con possibilità di memorizzare 100 ricette, ognuna con 3 fasi di lavoro
- Réglage digital de vitesse et possibilité de stocker 100 recettes, chacune avec 3 phases de travail
- Regulación digital de velocidad con posibilidad de memorizar 100 recetas, cada una con 3 fases de trabajo
- Регулировка скорости на цифровом дисплее с возможностью сохранения в памяти до 100 программ, каждая программа по 3 шага



### T

- **Speed adjustment by color touch-screen with possibility to save 100 different recipes, each with 10 working phases**
- Regolazione di velocità tramite touch-screen con possibilità di memorizzare 100 ricette, ognuna con 10 fasi di lavoro
- Réglage de vitesse par écran tactile couleur et possibilité de stocker 100 recettes, chacune avec 10 phases de travail
- Regulación de velocidad por pantalla táctil a color con posibilidad de memorizar 100 recetas, cada una con 3 fases de trabajo
- Регулировка скорости на цветном сенсорном дисплее с возможностью сохранения в памяти до 100 программ, каждая программа по 10 шагов

	Bowl capacity Capacità vasca	Speed Velocità	Power Potenza	Volt Volt	Dimensions Dimensioni				Weight Peso
	mm	m/min	KW	V	mm				kg
					A	B	C	D	
<b>K40</b>	40	100-550	2,2	400/50/3	1330	925	605	900	210
<b>K60</b>	60	100-550	3	400/50/3	1400	980	695	895	250
<b>K80</b>	80	90-450	4,5	400/50/3	1740	1100	860	1070	505
<b>K100</b>	100	90-450	4,5	400/50/3	1840	1100	860	1170	530
<b>K130</b>	130	75-280	6	400/50/3	2050	1350	975	1370	770
<b>K160</b>	160	75-280	6	400/50/3	2050	1350	975	1470	800



## STANDARD



WHISK  
FRUSTA  
FOUET  
BATIDOR  
ВЕНЧИК



SPATULA  
SPATOLA  
SPATULE  
ESPATULA  
ЛОПАТКА



SPIRAL  
SPIRALE  
SPIRALE  
ESPIRAL  
СПИРАЛЬ

## OPTIONAL



SCRAPER  
RASCHIATORE  
RACLEUR  
RASCADOR  
СКРЕБОК

# OPTIONAL

	K40	K60	K80	K100	K130	K160
3 speed adjustment and timer / <i>Regolazione a 3 velocità e timer / Réglage à 3 vitesses et minuteur / Regulación a 3 velocidades y temporizador / 3 скорости и таймер</i>	●	●	●	●	×	×
Speed adjustment by potentiometer and timer / <i>Regolazione di velocità con potenziometro e timer / Réglage de vitesse par potentiomètre et minuteur / Regulación de velocidad por potenciómetro y temporizador / Регулировка скорости потенциометром и таймер</i>	●	●	●	●	●	●
Digital speed adjustment by display with possibility to save 100 different recipes, each with 3 working phases / <i>Regolazione digitale della velocità tramite display con possibilità di memorizzare 100 ricette, ognuna con 3 fasi di lavoro / Réglage digital de vitesse et possibilité de stocker 100 recettes, chacune avec 3 phases de travail / Regulación digital de velocidad con posibilidad de memorizar 100 recetas, cada una con 3 fases de trabajo / Регулировка скорости на цифровом дисплее с возможностью сохранения в памяти до 100 программ, каждая программа по 3 шага</i>	●	●	●	●	●	●
Speed adjustment by color touch-screen with possibility to save 100 different recipes, each with 10 working phases / <i>Regolazione di velocità tramite touch-screen con possibilità di memorizzare 100 ricette, ognuna con 10 fasi di lavoro / Réglage de vitesse par écran tactile couleur et possibilité de stocker 100 recettes, chacune avec 10 phases de travail / Regulación de velocidad por pantalla táctil a color con posibilidad de memorizar 100 recetas, cada una con 3 fases de trabajo / Регулировка скорости на цветном сенсорном дисплее с возможностью сохранения в памяти до 100 программ, каждая программа по 10 шагов</i>	●	●	●	●	●	●
Manual bowl lift / <i>Sollevamento vasca manuale / Levage manual de cuve / Levantamiento manual de perol / Ручной подъем дежи</i>	●	●	×	×	×	×
Automatic bowl lift / <i>Sollevamento vasca automatico / Levage automatique de cuve / Levantamiento automático de perol / Электрический подъем дежи</i>	●	●	●	●	●	●
Stainless steel bowl / <i>Vasca inox / Cuve en acier inox / Perol en acero inox / Дежа из нерж.стали</i>	●	●	×	×	×	×
Stainless steel bowl on castors / <i>Vasca inox con ruote / Cuve en acier inox montée sur rouex / Perol en acero inox con ruedas / Дежа из нерж.стали с колесами</i>	×	×	●	●	●	●
Bowl trolley / <i>Carrello per vasca / Chariot pour cuve / Trole para perol / Тележка для дежи</i>	●	●	×	×	×	×
Kit reduction bowl with 3 tools / <i>Kit riduzione vasca con 3 utensili / Kit réduction cuve avec 3 outils / Kit reducción perol con 3 utensilios / Набор редукиии дежи с 3 инструментами</i>	●	●	×	×	×	×
Whisk, spatula and spiral / <i>Frusta, spatola e spirale / Fouet, spatule, spiral / Batidor, espátula, espiral / Венчик, лопатка и спираль</i>	●	●	●	●	●	●
Removable security protection / <i>Protezione di sicurezza removibile / Protection de sécurité amovible / Protección de seguridad desmontable / Съёмная защитная решетка</i>	●	●	●	●	●	●
Scraper / <i>Raschiatore / Racleur / Rascador / Скребок</i>	●	●	●	●	●	●
Bowl heater / <i>Riscaldatore vasca / Système chauffage cuve / Système chauffage cuve / Нагреватель дежи</i>	●	●	●	●	●	●
Stainless steel version / <i>Versione inox / Version en acier inox / Version en acero inox / Из нержавеющей стали</i>	●	●	●	●	●	●
Single phase voltage or electrical plant under UL standards / <i>Voltaggio monofase o impianto elettrico norme UL / Voltage monophasé ou circuit électrique normes UL / Voltaje monofásico o sistema eléctrico UL / Напряжение однофазное или электрическое оборудование согласно нормам UL</i>	●	●	●	●	●	●

● AVAILABLE VERSION ● STANDARD ● OPTIONAL × NOT AVAILABLE



KIT REDUCTION BOWL with 3 tools  
 KIT RIDUZIONE VASCA con 3 utensili  
 KIT REDUCTION CUVE avec 3 outils  
 KIT REDUCCION PEROL con 3 utensilios  
 НАБОР РЕДУКЦИИ ДЕЖИ с 3 инструментами



BOWL TROLLEY  
 CARRELLO PER VASCA  
 CHARIOT POUR CUVE  
 TROLE PARA PEROL  
 ТЕЛЕЖКА ДЛЯ ДЕЖИ



BOWL HEATER  
 RISCALDATORE VASCA  
 SYSTEME CHAUFFAGE CUVE  
 CALENTADOR DE PEROL  
 НАГРЕВАТЕЛЬ ДЕЖИ



REMOVABLE SECURITY PROTECTION  
 PROTEZIONE DI SICUREZZA REMOVIBILE  
 PROTECTION DE SECURITE AMOVIBLE  
 PROTECCION DE SEGURIDAD DESMONTABLE  
 СЪЕМНАЯ ЗАЩИТНАЯ РЕШЕТКА

## KEV040



## KEV060



### Description / Descrizione / Description / Descripción / Благодаря

Built with the same mechanics as the KING models, the planetary mixers of EVO series combine at the new frame, that guarantee the least possible space, the reliable belts transmission, noiseless and free of maintenance. The painted metal top cover and the lack of plastic parts give great strenght and very nice lines. Powerful and high-performances motors complete the standard equipment, to satisfy even the most demanding customer.

Available in two versions: 3V, I.

*Costruiti con la stessa meccanica dei modelli KING, i planetari della linea EVO uniscono alla nuova carpenteria che garantisce il minor spazio di ingombro possibile, l'affidabile trasmissione a cinghie, silenziosa e priva di alcuna manutenzione. Il coperchio superiore in metallo verniciato e l'assenza di parti in plastica, donano grande robustezza e linee piacevoli alla vista. Completano l'equipaggiamento di serie motori potenti e dalle grandi prestazioni per soddisfare anche il cliente più esigente.*

*Disponibili in due versioni: 3V, I.*

*Construits avec la même mécanique des modèles KING, les batteurs de la série EVO combinent à la nouvelle structure, qui garantit le moins d'espace possible, la fiable transmission par courroies, très silencieux et sans entretien. Le couvercle supérieur en acier peint et l'absence des parties en plastique, donnent robustesse et lignes agréables à l'œil. Des*



## KEV080

---



*moteurs puissants et performants complètent l'équipement standard pour satisfaire même les clients les plus exigeants. Disponibles en deux versions : 3V, I.*

*Construidos con la misma mecánica de los modelos KING, las batidoras de la línea EVO combinan a la nueva carpentería, que garantiza el menor espacio posible, la fiable transmisión por correas, silenciosa y sin mantenimiento. La tapa superior en metal pintado y la ausencia de piezas en plástico dan grande robustez y líneas agradables a la vista. Completan el equipamiento estándar de motores potentes y de alto rendimiento para satisfacer también el cliente más exigente.*

*Disponibles en dos versiones: 3V, I.*

*Линейка взбивальных машин K EVO производится из основных механизмов, что и модели серии K. Планетарные миксеры K EVO разработаны для максимального удобства работы даже в ограниченном пространстве. Надежная ременная трансмиссия обеспечивает бесшумность и не требует специального технического обслуживания. Верхняя крышка из окрашенного металла, отсутствие частей из пластика. Машины, как с эстетической, так и с практической точек зрения, качественные, прочные и красивые. В стандартной комплектации машины оснащены мощными двигателями, способными выдержать высокие нагрузки.*

*Доступны 2 версии: 3V, I.*

## CONTROL PANELS

### 3V



- **3 speed adjustment and timer**
- Regolazione a 3 velocità e timer
- Réglage à 3 vitesses et minuteur
- Regulación a 3 velocidades y temporizador
- 3 скорости и таймер

### I



- **Speed adjustment by potentiometer and timer**
- Regolazione di velocità con potenziometro e timer
- Réglage de vitesse par potentiomètre et minuteur
- Regulación de velocidad por potenciómetro y temporizador
- Регулировка скорости потенциометром и таймер

### STANDARD



WHISK  
FRUSTA  
FOUET  
BATIDOR  
ВЕЧНИК



SPATULA  
SPATOLA  
SPATULE  
ESPATULA  
ЛОПАТКА



SPIRAL  
SPIRALE  
SPIRALE  
ESPIRAL  
СПИРАЛЬ

### OPTIONAL



SCRAPER  
RASCHIATORE  
RACLEUR  
RASCADOR  
СКРЕБОК

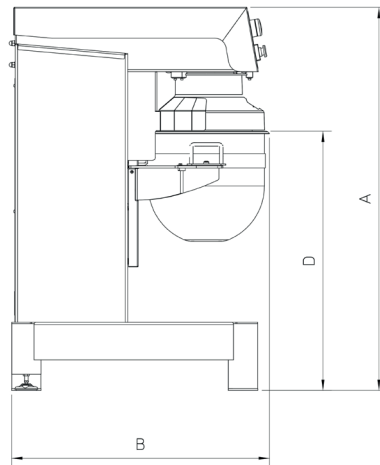
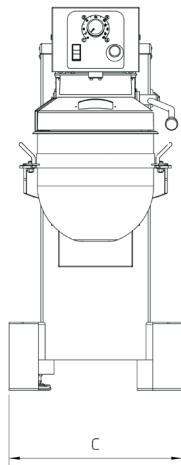
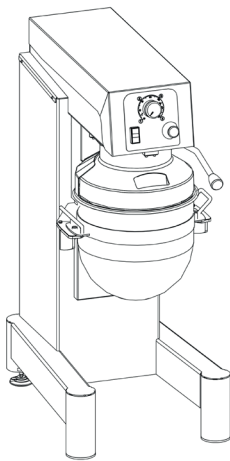


KIT REDUZIONE BOWL with 3 tools  
KIT RIDUZIONE VASCA con 3 utensili  
KIT REDUCTION CUVÉ avec 3 outils  
KIT REDUCCION PEROL con 3 utensilios  
НАБОР РЕДУКЦИИ ДЕЖИ с 3 инструментами



BOWL TROLLEY  
CARRELLO PER VASCA  
CHARIOT POUR CUVÉ  
TROLE PARA PEROL  
ТЕЛЕЖКА ДЛЯ ДЕЖИ

	Bowl capacity Capacità vasca	Speed Velocità	Power Potenza	Volt Volt	Dimensions Dimensioni				Weight Peso
	mm	m/min	KW	V	mm				kg
					A	B	C	D	
KEV040	40	100-550	2,2	400/50/3	1300	895	600	900	210
KEV060	60	100-550	3	400/50/3	1400	945	685	895	250
KEV080	80	100-550	3	400/50/3	1400	945	685	895	250



## OPTIONAL

3 speed adjustment and timer / Regolazione a 3 velocità e timer / Réglage à 3 vitesses et minuteur / Regulación a 3 velocidades y temporizador / 3 скорости и таймер

Speed adjustment by potentiometer and timer / Regolazione di velocità con potenziometro e timer / Réglage de vitesse par potentiomètre et minuteur / Regulación de velocidad por potenciómetro y temporizador / Регулировка скорости потенциометром и таймер

Manual bowl lift / Sollevamento vasca manuale / Levage manuel de cuve / Levantamiento manual de perol / Ручной подъем дежи

Stainless steel bowl / Vasca inox / Cuve en acier inox / Perol en acero inox / Дежа из нержавеющей стали

Whisk, spatula and spiral / Frusta, spatola e spirale / Fouet, spatule, spiral / Batidor, espátula, espiral / Венчик, лопатка и спираль

Bowl trolley / Carrello per vasca / Chariot pour cuve / Trole para perol / Тележка для дежи

Kit reduction bowl with 3 tools / Kit riduzione vasca con 3 utensili / Kit réduction cuve avec 3 outils / Kit reducción perol con 3 utensilios / Набор редукции дежи с 3 инструментами

Single phase voltage or electrical plant under UL standards / Voltaggio monofase o impianto elettrico norme UL / Voltage monophasé ou circuit électrique normes UL / Voltaje monofásico o sistema eléctrico UL / Напряжение однофазное или электрическое оборудование согласно нормам UL

	KEV040	KEV060	KEV080
3 speed adjustment and timer	●	●	●
Speed adjustment by potentiometer and timer	●	●	●
Manual bowl lift	●	●	●
Stainless steel bowl	●	●	●
Whisk, spatula and spiral	●	●	●
Bowl trolley	●	●	●
Kit reduction bowl with 3 tools	●	●	●
Single phase voltage or electrical plant under UL standards	●	●	●

● AVAILABLE VERSION ● STANDARD ● OPTIONAL ✕ NOT AVAILABLE



Via Piemonte, 9 - Schio (VI) - Italy  
tel. +39 0445 576866 - fax +39 0445 576568  
info@ramsrl.eu

[www.ramsrl.eu](http://www.ramsrl.eu)